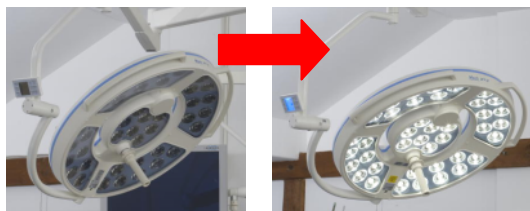
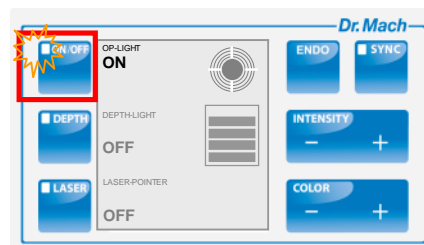


Übersicht der Leuchtenfunktionen

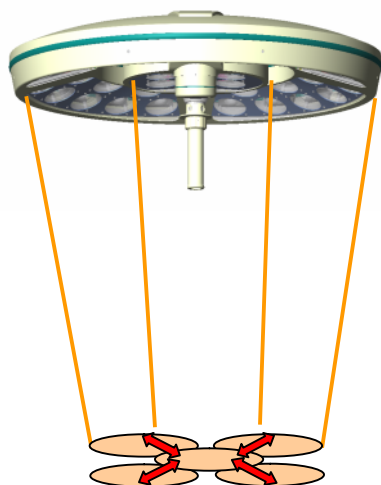
EIN/AUS Schalten der OP-Leuchte...



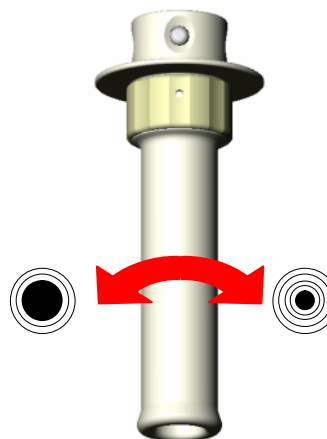
...durch Drücken
der Taste ON/OFF



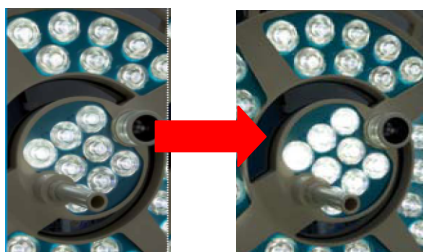
Leuchtfeldverstellung...



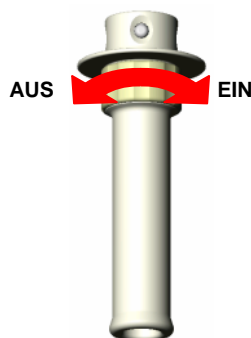
...durch Drehung
des sterilisierbaren Handgriffs



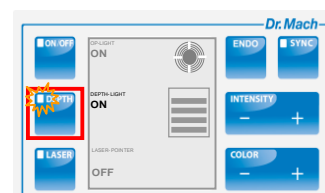
Tiefenlicht wird aktiviert durch...



...Drehung des Rings am
sterilisierbaren
Handgriff...



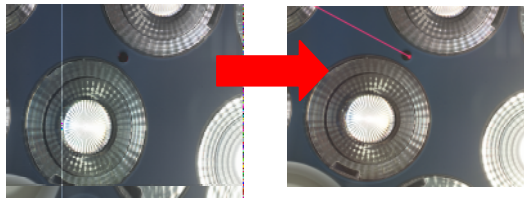
...oder durch Drücken der
Taste DEPTH



Bemerkung:

Die Tiefenlicht-Funktion ist von Dr. Mach bei Auslieferung der Leuchte voreingestellt. Der Kunde kann alle wichtigen Funktionen der Leuchte (ausgenommen **ENDO**) auf den Ring des Handgriffs übertragen. Die Übertragung ist im Folgenden beschrieben.

Optional:
EIN/AUS Schalten des Laser-Pointers durch...

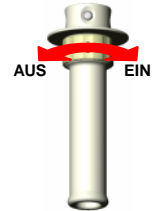


...Drücken
der Taste
LASER...



...oder durch
Drehung des
Rings am
sterilisierba-
ren Handgriff

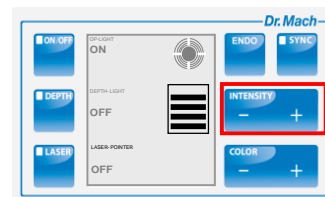
Um die Aktivierung des Laser-Pointers auf den Ring des sterilisierbaren Handgriffs zu übertragen, die Taste „LASER“ gedrückt halten und dann die Taste ON/OFF drücken. **Das Wort „LASER“ im Display blinkt.**



Die Beleuchtungsstärke wird eingestellt durch...

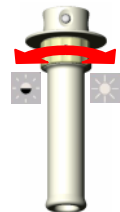


...durch
Drücken der
Tasten
INTENSITY –
oder
INTENSITY +



...oder durch
Drehung des
Rings am
sterilisierba-
ren Handgriff

Um die Funktion der Helligkeitsregulierung auf den Ring des sterilisierbaren Handgriffs zu übertragen, zuerst die Taste „INTENSITY –“ oder „INTENSITY +“ gedrückt halten und dann die Taste ON/OFF drücken. **Der Rahmen der Helligkeitsanzeige im Display blinkt.**



ENDO-Light wird aktiviert durch...



...Drücken
der Taste ENDO

