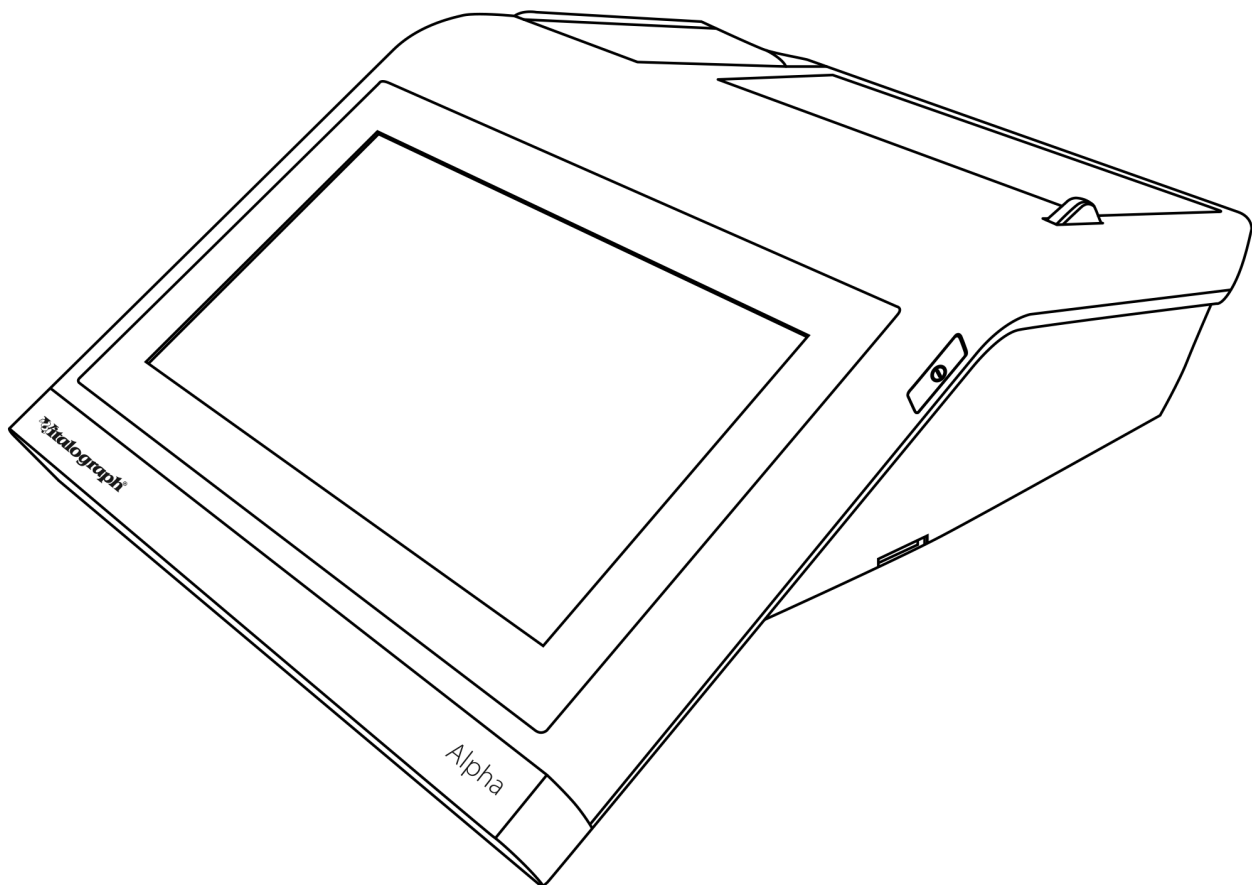




Reinigungsanleitung

Gültig für ein Vitalograph ALPHA bei
Verwendung des Messkopfs 69130



Reinigungsanleitung des Messkopfs

Gültig für das Vitalograph ALPHA mit dem Vitalograph Fleisch-Messkopf 69130

Hygienerichtlinie

Vitalograph Spirometer sind weder als „steriles“ Gerät gedacht noch werden sie als solches geliefert.

Vitalograph sieht für jeden Patienten die Verwendung eines neuen Bakterien-Viren-Filters (BVF) vor, um eine Kreuzkontamination zu verhindern. Die Verwendung eines BVF bietet bei der Durchführung von Spirometriem signifikanten Schutz vor Kreuzkontamination für den Patienten, das Gerät und das Personal.

Das Innere eines Vitalograph-Messkopfs muss nicht dekontaminiert werden, wenn für jeden Patienten ein neuer BVF verwendet wird. Bei Verwendung gemäß den Empfehlungen von Vitalograph gelten Vitalograph Spirometer in Bezug auf die Infektionskontrolle als unkritisch oder risikoarm. Die Außenseite des Messkopfs kann entsprechend den örtlichen Anforderungen für transportable Gegenstände gereinigt werden.

Wenn ein höheres Maß an Dekontamination erforderlich ist, kann auf die Reinigung eine Desinfektion wie unten beschrieben folgen.

Reinigung der Außenseite des Messkopfs

Empfohlene Reinigungsmethode, bei der für jeden Probanden ein neuer BVF verwendet wird:

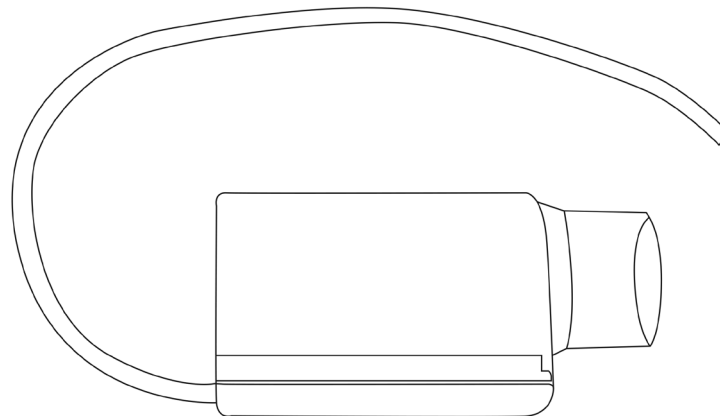


Abbildung 1: Vollständiger Messkopf

1. Trennen Sie beide Enden des Messkopfschlauchs von der Druckmessstelle.
2. Verwenden Sie ein mit 70%igem Isopropylalkohol getränktes Tuch, um das Gehäuse des Messkopfs und den Messkopfschlauch gründlich zu reinigen. Alternativ kann auch ein Peressigsäure-Desinfektionstuch verwendet werden. Führen Sie eine Sichtprüfung durch und wiederholen Sie die Schritte bis zur sichtbaren Sauberkeit.
3. Bauen Sie das Gerät wieder zusammen, indem Sie die beiden Enden des Messkopfschlauches wieder mit den Druckmessstellen am Messkopfräger und am Messkopf verbinden.

- Vitalograph empfiehlt, nach dem Wiederausammenbau eine Genauigkeitsprüfung durchzuführen, um den korrekten Betrieb und die Genauigkeit zu überprüfen. Hinweise zur Genauigkeitsprüfung sind in der Gebrauchsanleitung des jeweiligen Geräts enthalten.

Dekontamination durch Reinigung und Desinfektion

Dies ist die empfohlene Reinigungsmethode, wenn der Nutzer vermutet, dass das Innere des Messkopfs verunreinigt sein könnte, oder wenn die lokalen Anforderungen des Nutzers eine Desinfektion vorsehen.

Reinigung der Innenseite des ALPHA-Messkopfs

- Trennen Sie beide Enden des Messkopfschlauchs vom Messkopf und vom ALPHA.

Demontage des Messkopfs:

1	Messkopfbasis
2	Messkopfkörper mit Fleisch-Element
3	Messkopfkonus

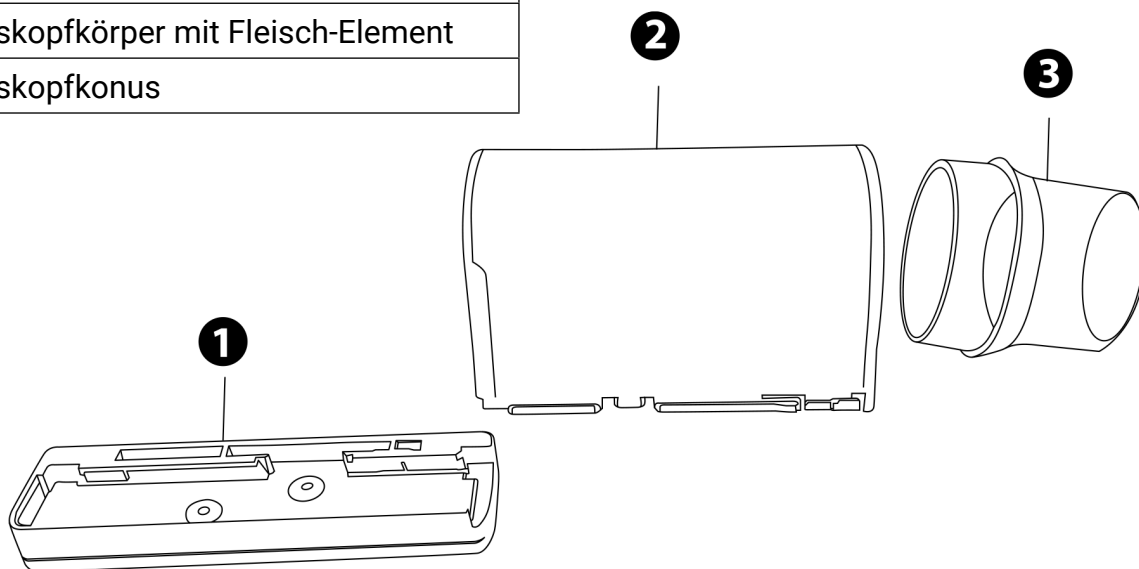


Abbildung 2: Demontierter Messkopf

- Entfernen Sie die Messkopfbasis vom Messkopfkörper, indem Sie sie vom Konus wegschieben.
- Entfernen Sie den Konus durch leichtes Drehen vom Messkopfkörper. Untersuchen Sie das Gerät auf Schäden oder Verunreinigungen. Wenn das Gewebe beschädigt oder verstopft ist, entsorgen Sie es und ersetzen Sie es durch ein neues Teil.
- Reinigung:** Reinigen Sie den Messkopfkörper kräftig in warmem Seifenwasser. Versuchen Sie nicht, das Fleisch-Element durch Reiben oder Scheuern zu reinigen.
- Waschen Sie den Messkopfkonus und die Messkopfbasis in warmem Seifenwasser. Reiben Sie die Oberflächen ab, um sichtbare Verschmutzungen zu entfernen.
- Stellen Sie sicher, dass alle Teile sichtbar sauber sind. Wiederholen Sie den Reinigungsvorgang, wenn die Teile nicht sichtbar sauber sind.
- Mit sauberem Trinkwasser abspülen.

Wenn eine Desinfektion erforderlich ist, fahren Sie nach dem Spülen mit den Desinfektionsschritten fort. Ansonsten fahren Sie direkt mit den Schritten unter „Trocknen“ fort.

Desinfektion

1. Bereiten Sie die Desinfektionsmittellösung gemäß der Empfehlung des Desinfektionsmittelherstellers vor.

Befolgen Sie stets die Sicherheitshinweise des Herstellers für Desinfektionsmaterialien.

2. Desinfizieren Sie Messkopfkörper, Messkopfbasis und Messkopfkonus durch Eintauchen in die Lösung. Stellen Sie sicher, dass der Messkopfkörper senkrecht eingetaucht ist, und klopfen Sie mehrmals, um Luftblasen aus dem Inneren zu entfernen.
3. Weichen Sie die Teile für den vom Hersteller des Desinfektionsmittels empfohlenen Zeitraum ein.
4. Mit sauberem Trinkwasser abspülen.

Tabelle 1: Empfohlene Desinfektionsmittel

Desinfektionsmittel	Art und Umfang des Tests
Revital-Ox® RESERT® Hochaktives Desinfektionsmittel (aktives Keimtötungsmittel; Wasserstoffperoxid)	Vitalograph 2020: Kompatibilitätstests bis 35 Stunden Eintauchdauer
Revital-Ox RESERT Hochaktives Desinfektionsmittel – Chemosterilanz (aktives Keimtötungsmittel; Wasserstoffperoxid)	
RESERT XL HLD Hochaktives Desinfektionsmittel (aktives Keimtötungsmittel; Wasserstoffperoxid)	
Perasafe™ (aktives Keimtötungsmittel; Peressigsäure)	Vitalograph 2020: Kompatibilitätstests bis 44 Stunden Eintauchdauer

Trocknen

1. Klopfen und schütteln Sie den Messkopfkörper mehrmals bei vertikal ausgerichteten Kapillaren, um überschüssiges Wasser zu entfernen.
2. Ordnen Sie demontierte Teile getrennt voneinander an, damit Restwasser ablaufen und Luft zirkulieren kann, z. B. auf einem Trockengestell. Das Fleisch-Element muss eventuell über Nacht an einem warmen Ort trocknen. Ein Trockenschrank ist dazu ideal geeignet, sofern verfügbar.
3. Lassen Sie die Teile vollständig trocknen, bevor Sie sie wieder zusammensetzen

Wiederzusammenbau des Messkopfs

1. Untersuchen Sie Messkopfkörper, Messkopfkonus und Messkopfbasis, um sicherzustellen, dass keine Flüssigkeit oder Partikel in den Löchern oder Rillen verbleiben.
2. Siehe Abbildung 2: Messkopfmontage.
3. Setzen Sie den Messkopfkonus wieder auf den Messkopfkörper.
4. Schieben Sie die Messkopfbasis wieder auf den Messkopfkörper in Richtung Messkopfkonus.
5. Schließen Sie den Messkopfschlauch wieder an.

Vitalograph empfiehlt, nach dem Wiederzusammenbau eine Genauigkeitsprüfung durchzuführen, um den korrekten Betrieb und die Genauigkeit zu überprüfen. Hinweise zur Genauigkeitsprüfung sind in der Gebrauchsanleitung des Geräts enthalten.

Verbrauchsartikel und Zubehör

Kat.-Nr.	Beschreibung
28553	ECO-BVF mit Plastik-Beißkante und Einmal-Nasenklemme (75)
28350	BVF - Bakterien-/Virenfilter (50)
36020	3-Liter Kalibrationspumpe
69131	Messkopfkonus (5)

Literaturverzeichnis

1. Vitalograph (2019), „Hygienerichtlinie“. Interne Vitalograph-Richtlinie. Dokumentennummer: SOP_0523.

Quellenverzeichnis

1. Bentz, J. R. (2019). “Bacterial Filtration Efficiency (BFE) at an Increased Challenge Level Final” Study Number 1138681-SGI; “Viral Filtration Efficiency (VFE) at an Increased Challenge Level Final” Study Number 1138680-S01. Internal reports for Vitalograph Ireland Ltd dated 17 January 2019. Nelson Laboratories, Salt Lake City.*
2. Bracci, M. et al (2011). “Risk of bacterial cross infection associated with inspiration through flowbased spirometers.” American Journal of Infection Control 39(1): 50-55. DOI: <https://doi.org/10.1016/j.ajic.2010.04.215>.
3. Dunne, C (2019). “Calibrated Flow Bioburden testing of Vitalograph Alpha Flow Heads” Dated 16 July 2019. Internal report for Vitalograph Ireland Ltd.*
4. FDA (2015) “Reprocessing Medical Devices in Health Care Settings: Validation Methods and Labeling Guidance for Industry and Food and Drug Administration Staff” U.S. Food & Drug Administration.
5. FDA (2018). “What are Reusable Medical Devices?” U.S. Food & Drug Administration. Accessed 4 July 2019, from <https://www.fda.gov/medical-devices/reprocessingreusablemedical-devices/what-are-reusable-medical-devices>
6. Kendrick, A. H. et al (2003). “Infection control of lung function equipment: a practical approach.” Respiratory Medicine 97(11): 1163-1179. DOI: [https://doi.org/10.1016/S0954-6111\(03\)00223-3](https://doi.org/10.1016/S0954-6111(03)00223-3)
7. Loveday, H. P. et al (2014). “epic3: National Evidence-Based Guidelines for Preventing Healthcare-Associated Infections in NHS Hospitals in England.” Journal of Hospital Infection 86: S1-S70. DOI: [https://doi.org/10.1016/S0195-6701\(13\)60012-2](https://doi.org/10.1016/S0195-6701(13)60012-2).
8. NHS (2017). Community Infection Prevention and Control Guidance for General Practice. Infection Prevention Control. UK. Accessed 28 May 2019, from <https://www.infectionpreventioncontrol.co.uk/>
9. Rutala, W. A., D. J. Weber and HICPAC (2008). “Guideline for Disinfection and Sterilization in Healthcare Facilities.” CDC Infection Control Accessed 28 May 2019, from <https://www.cdc.gov/infectioncontrol/guidelines>

* Verfügbar auf Anfrage