

Vorteile der Mach LED 150

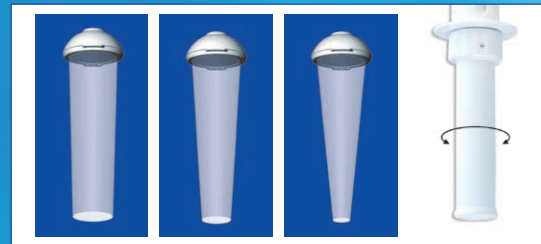


Herkömmliche Lichtsysteme

Dr. Mach Lichtsystem



Mach LED 150 OP-Leuchte



Lichteigenschaften und Optik

Überragende Farbwiedergabe

Mit hervorragenden Farbwiedergabewerten von $R_a \geq 95$ und $R_y(\text{rot}) \geq 90$ erkennen Sie mühelos feinste Farbnuancen im Gewebe. Um auch die unterschiedlichen Rottöne im Wundfeld erkennen zu können, ist die exakte Wiedergabe der Farbe „rot“ wesentlich. $R_y(\text{rot}) \geq 90$ bedeutet für den Chirurgen sichtbar bessere Detailerkennung. Das Farbspektrum des Wundfeldes erscheint natürlich und kontrastreich. Zudem wirkt das OP-Licht für das Auge spürbar angenehmer.



Facettiertes Linsensystem

Die Vielzahl computerberechneter facettierter Linsen gewährleisten Homogenität sowie geringe Schattigkeit im Leuchtfeld.



Separat angeordnete Optiken mit jeweils 1 LED-Modul erzeugen ihr eigenes Leuchtfeld und verstärken damit die Kontrastwirkung des OP-Lichtes. Es können problemlos Lichtstärken von 130.000 Lux erreicht werden.

Fokussierung

Durch Drehung des sterilisierbaren Handgriffes kann die Größe des Leuchtfeldes variiert werden. Der fokussierbare Lichtstrahl ermöglicht ein punktuell Ausleuchten tiefster Wundkanäle mit hoher Lichtintensität sowie eine exakte Anpassung des Leuchtfelddurchmessers an die jeweilige Wundgröße.



Zusätzlicher Komfort

Kühles Licht

Der Einsatz von LEDs reduziert die Wärmeabstrahlung auf ein Minimum. Es bildet sich kein Wärmestau unter der OP-Leuchte. Der Kopfbereich des Chirurgen bleibt kühl.



Strömungsgünstigkeit

Die Gehäuseformen sind strömungsgünstig und bilden optimale Voraussetzungen für Laminar-Flow-Systeme (Klimadecken).



Mach LED 150

Dr. Mach GmbH & Co. KG

Flossmannstraße 28 · D-85560 Ebersberg
Telefon: +49 (0) 8092 / 20 93-0 · Telefax: +49 (0) 8092 / 20 93-50
www.dr-mach.de · e-mail: info@dr-mach.de

Technische Änderungen vorbehalten · 59000334 A05 · Stand: 10/2017

Dr. Mach
Medical lighting
+Technology

Mach LED 150

Kleine OP-Leuchte mit LED-Technologie

Mach LED 150 kleine OP-Leuchte



Mach LED 150 FP / LED 150 F / LED 150
130.000 Lux / 110.000 Lux / 110.000 Lux

Handliche kleine OP-Leuchte
mit dem optionalen Vorteil der
Fokussierung



Mach LED 150 mit Deckenbefestigung



Mach LED 150 mit Wandbefestigung



Mach LED 150 mit Vierfuß-Stativ

Leistungsmerkmale

Mach LED 150

Überragende Farbwiedergabe



Facettiertes Mehrfach-Linsensystem



Kühles Licht



Strömungsgünstigkeit

Wartungsfreundlichkeit

Mach LED 150 FP / LED 150 F

Zusätzlich zu den Vorteilen der Mach LED 150:

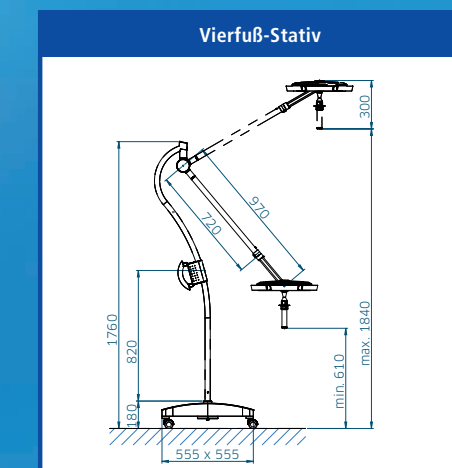
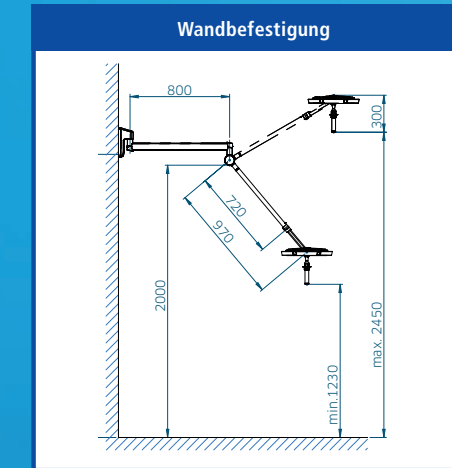
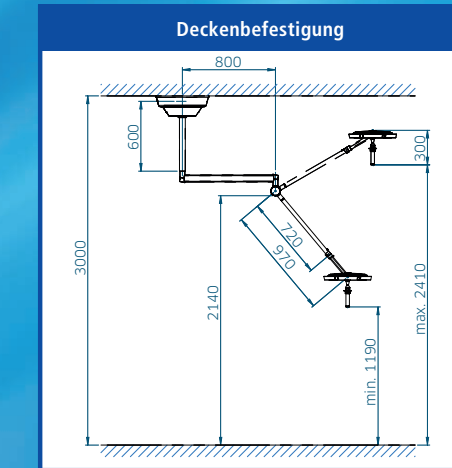
Fokussierung



Handling

2 Funktionen
über
Folientastatur:

- ein / aus
- Helligkeitsregulierung



Maßangaben in Millimeter

Technische Daten ⁽¹⁾ Mach LED 150 Lichtsystem ⁽²⁾	Mach LED 150 FP ⁽³⁾	Mach LED 150 F ⁽³⁾	Mach LED 150 ⁽⁴⁾
Beleuchtungsstärke Lux in 1 Meter Abstand	130.000	110.000	110.000
Farbtemperatur (Kelvin)	4300	4300	4300
Farbwiedergabeindex R _a ⁽⁵⁾	95	95	95
Leuchtfelddurchmesser (in cm)	17 – 24	18 – 25	19 (Fixfokus)
Arbeitsbereich (in cm)	70 – 140	70 – 140	70 – 140
Durchmesser des Leuchtenkörpers (in cm)	40	40	40
Temperaturerhöhung im Kopfbereich	0,5 °C	0,5 °C	0,5 °C
Elektronische Helligkeitsregulierung am Leuchtenkörper	Standard	Standard	Standard
Anzahl der LEDs	26	26	26
Lebensdauer der Leuchtmittel	> 50.000 h	> 50.000 h	> 50.000 h
Leistungsaufnahme gesamt	35 W	35 W	35 W

⁽¹⁾ Weitere technische Daten entnehmen Sie dem Datenblatt der Leuchte, auf Anfrage erhältlich.
⁽²⁾ Netzteil extern
⁽³⁾ F-Modelle mit Fokussierung
⁽⁴⁾ Modelle mit Fixfokus
⁽⁵⁾ R_a ist ein Mittelwert aus R₁ = altrosa, R₂ = senfgelb, R₃ = gelbgrün, R₄ = hellgrün, R₅ = türkisblau, R₆ = himmelviolett, R₇ = asterviolett, R₈ = fliederviolett. Maximalwert = 100.