



Dr. Mach
Medical lighting
+Technology

Die **LED** Revolution

LED-OP-Leuchtsysteme für die Chirurgie

Mach LED 5mc, LED 5 Smart und LED 5sc
Mach LED 3mc, LED 3 Smart und LED 3sc
Mach LED 2mc, LED 2 Smart und LED 2sc
Mach integriertes Videosystem mit SD-Kamera
Mach integriertes Videosystem mit HD-Kamera

LED OP-LEUCHTEN



Neue Highlights im OP

Dr. Mach setzt seit Jahrzehnten Maßstäbe in der medizinischen Lichttechnik.

Die neue OP-Leuchten-Generation mit LED-Technik unterstützt durch innovative Technik und Design Ihre Professionalität.

Die Vorteile der LED-Technik: veränderbare Lichtfarben (nur bei MC-Modellen und Smart-Modellen), eine Lebensdauer von mindestens 50.000 Stunden und eine kaum wahrzunehmende Wärmeentwicklung, sowohl im Kopfbereich des Chirurgen als auch im Wundfeld.

Die Vorteile der bisherigen von Dr. Mach eingesetzten Lichttechnik mit Halogen- und Gasentladungslampen wurden beibehalten: natürliche Farbwiedergabe, exaktes Ausleuchten des Wundfeldes und leichte Positionierung des Leuchtenkörpers.

Dr. Mach LED-Technologie:

Lichttechnologische Besonderheiten der MC-Modelle und Smart-Modelle.....	4
Gemeinsame Leistungsmerkmale der MC-Modelle, Smart-Modelle und SC-Modelle.....	5–7

OP-Leuchten-Kombinationen:

Mach LED 5 / Mach LED 3 mit integriertem OP-Videosystem und Monitor.....	8–9
Mach LED 2 / Mach LED 3 mit Kamera	10–11
Mach LED 5 / Mach LED 3 an Standardachse	12–13

OP-Leuchten-Kombinationen bei niedriger Raumhöhe:

Mach LED 5 / Mach LED 3 mit Kamera	14
Mach LED 3 / Tandem-Monitorträger	14

Stativ-Modelle:

Mach LED 3 mit integriertem Netzteil	15
Mach LED 2 mit Notstrom-Batterieeinheit	15

Technische Daten

Integriertes OP-Videosystem:

HD-Kamera / SD-Kamera	18–19
-----------------------------	-------

Ihr **Dr. Mach** Team

Dr. Mach LED-Technologie

Dr. Mach bietet bei den OP-Leuchten zwei unterschiedliche LED-Techniken an:

1. MC-Modelle und Smart-Modelle

sind mit **Multi-Colour-Chips** ausgestattet. Der Einsatz verschiedenfarbiger LED-Chips ermöglicht dem Chirurgen, die Lichtfarbe der OP-Leuchte zu ändern. Je nach dem, ob ein mehr kalt-weißes Licht bevorzugt wird (Farbtemperaturen ≥ 4500 K) oder ein warm-weißes OP-Licht (Farbtemperaturen ≤ 4250 K). Der Chirurg kann je nach Gewebestruktur, chirurgischem Einsatz und individueller Farbempfindlichkeit die Farbeinstellung vornehmen. Damit unterstützen wir ermüdungsfreies Arbeiten, z.B. können Blendeffekte nach längeren Eingriffen durch wärmeres Licht vermieden werden. Andererseits ist es möglich, durch die Auswahl von höheren Farbtemperaturen, den Kontrast zu verstärken und damit die Konzentrationsfähigkeit des Chirurgen zu unterstützen.

2. SC-Modelle

sind mit Single-Colour-Chips ausgerüstet. Eine Farbverstellung ist hier nicht möglich. Alle anderen Vorteile der LED-Technologie kommen natürlich auch hier zum Einsatz.

Lichttechnologische Besonderheiten der MC-Modelle und Smart-Modelle

Farbmischung im Leuchtenkörper

Dr. Mach mischt bereits die verschiedenfarbigen LEDs in einer computerberechneten Optik mit Lichtleiter und facettierten Linsen.

Das heißt: Aus der Optik tritt das gemischte Licht als weißes Licht heraus und verteilt sich homogen über das Wundfeld.

Die Bildung von Farbschatten durch Kopf, Schulter oder Hände des Chirurgen im Lichtkanal der OP-Leuchte wird durch die Lichtmischung in der Optik verhindert.

Änderung der Lichtfarbe

Der Einsatz verschiedenfarbiger LEDs ermöglicht es zum ersten Mal für die Chirurgie, die Lichtfarben je nach Anwendungszweck zu ändern.

Dies erlaubt dem Chirurgen je nach Gewebeat und Wundfeldstruktur das für ihn optimale OP-Licht auszuwählen.

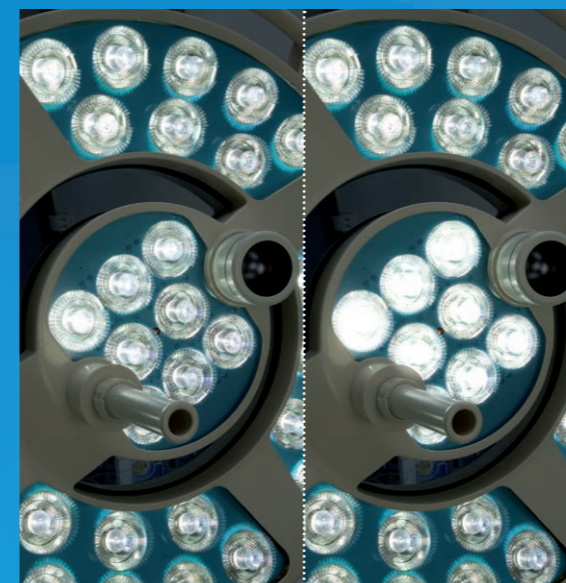
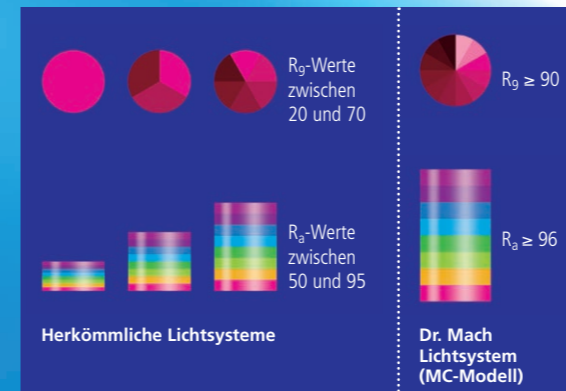
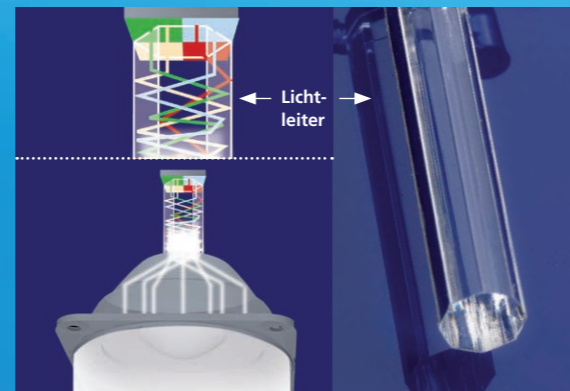
Die Chips der MC-Modelle sind mit vier verschiedenfarbigen LEDs (rot, grün, warm-weiß und kalt-weiß) ausgestattet.

Die Chips der Smart-Modelle sind mit zwei verschiedenfarbigen LEDs (warm-weiß und kalt-weiß) ausgestattet.

Die Abbildung rechts zeigt den LED-Chip und den Lichtleiter eines MC-Modells.

Es können individuell fünf verschiedene Farbtemperaturen zwischen 3750, 4000, 4250, 4500 und 4750 K eingestellt werden.* Die Einstellung erfolgt entweder über das Bedienpanel am Leuchtengehäuse oder durch eine Drehung des Ringes am sterilisierbaren Handgriff.

* Die LED-OP-Leuchten können optional mit anderen Farbtemperaturbereichen ausgestattet werden, z.B. von 3500 K bis 5000 K.



Gemeinsame Leistungsmerkmale der MC-Modelle, Smart-Modelle und SC-Modelle

Facettierte Mehrfach-Linsensystem

Separat angeordnete Optiken mit jeweils 4 LED-Modulen (bei MC-Modellen), jeweils 2 LED-Modulen (bei Smart-Modellen) und jeweils 1 LED-Modul (bei Single-Colour-Modellen) erzeugen jeweils ihr eigenes Leuchtfeld und verstärken damit die Kontrastwirkung des OP-Lichtes. Es können problemlos Lichtstärken von 160.000 Lux erreicht werden.

Überragende Farbwiedergabe

Mit Farbwiedergabewerten R_a von bis über 96 und R_9 (rot) von bis über 90 erkennt der Chirurg mühelos feinste Farbnuancen im Gewebe. SC-Modelle erreichen Farbwiedergabewerte von $R_a = 95$. Um auch die unterschiedlichen Rottöne im Wundfeld erkennen zu können, ist die exakte Wiedergabe der Farbe „rot“ wesentlich.

R_9 (rot) ≥ 90 bedeutet für den Chirurgen sichtbar bessere Detailerkennung. Das Farbspektrum des Wundfeldes erscheint natürlich und kontrastreich. Zudem wirkt das OP-Licht für das Auge spürbar angenehmer.

Tiefenausleuchtung

Sie haben die Möglichkeit das mittlere Segment der OP-Leuchte heller zu schalten, um je nach Abschattung und Beschaffenheit des Wundfeldes eine optimale Ausleuchtung zu erreichen.

Insbesondere bei schmalen und tiefen Wundkanälen ist eine hohe ausreichende Beleuchtungsstärke wichtig.

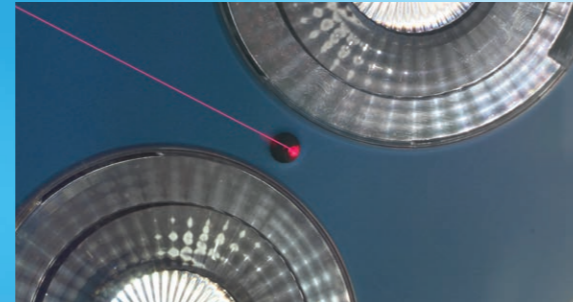
Dr. Mach LED-Technologie

Integrierter OP-Laser-Pointer (optional)

Der in der OP-Leuchte eingebaute Laser-Pointer zeigt immer auf die Mitte des Leuchtfeldes und hilft somit dem Chirurgen, die Leuchte optimal auf das Wundfeld auszurichten.

Der Laser-Pointer kann entweder über das Bedienpanel am Leuchtengehäuse oder durch eine Drehung des Ringes am sterilisierbaren Handgriff eingeschaltet werden.

Der Laser-Pointer schaltet sich nach kurzer Zeit automatisch wieder ab.



Bedienpanel am Leuchtengehäuse

Folgende Leuchtenfunktionen können elektronisch geregelt werden:

- Ein-/Ausschaltung
- Tiefenlicht
- Laser-Pointer
- Elektronische Helligkeitsregulierung
- Endo-Light
- Änderung der Farbtemperaturen: 3750, 4000, 4250, 4500, 4750 K (nur bei MC-Modellen und Smart-Modellen)



Strömungsgünstigkeit

Bei der Neuentwicklung der LED-OP-Leuchten wurde großer Wert auf die Eignung für Klimadeckensysteme (Laminar Flow) gelegt. Die strömungsgünstige Ringform aller Leuchtengehäuse (offene Ringform bei Mach LED 5 Modellen) und die minimale Oberfläche lassen keinen Wärmestau im Kopfbereich zu und schaffen darüber hinaus optimale Voraussetzungen für Laminar Flow Systeme.



Hygiene

Die Scheibendichtungen der Lichtaustrittsöffnungen sowie die umlaufende Dichtschnur verhindern das Eindringen von Staub, Schmutz und Flüssigkeiten in das Innere des Leuchtenkörpers.

Wandtableau

Gegen Aufpreis kann die OP-Leuchte an einem Wandtableau bedient werden. Die Regelung der Leuchtenfunktionen ist über das Wandtableau und über das Bedienpanel am Leuchtenkörper möglich. Die Bedienung der Leuchten kann wahlweise kabelgebunden oder über Funk erfolgen.

Folgende Leuchtenfunktionen können am Wandtableau elektronisch geregelt werden:

- Ein-/Ausschaltung
- Tiefenlicht
- Elektronische Helligkeitsregulierung
- Endo-Light
- Änderung der Farbtemperatur (nur bei MC-Modellen und Smart-Modellen)

Handgriff

Durch die Drehung des sterilisierbaren Handgriffs werden die Leuchtfelder zusammengeführt. Am Ring des sterilisierbaren Handgriffs können die wichtigsten Leuchtenfunktionen auch im sterilen Bereich bedient werden.

Folgende Leuchtenfunktionen können am Ring des Handgriffs geregelt werden:

- Laser-Pointer
- Änderung der Farbtemperatur (nur bei MC-Modellen und Smart-Modellen).
- Tiefenlicht
- Elektronische Helligkeitsregulierung

Kühles Licht

Im Vergleich zu den herkömmlich eingesetzten Leuchtmitteln (Halogenlampen) ist die LED-Technik um ein Vielfaches effektiver. Die Wärmeabstrahlung wird ohne aufwendige Filtertechnik auf ein Minimum reduziert. Die Erwärmung im Kopfbereich ist nahezu gleich null.

Hohe Lebensdauer/niedriger Stromverbrauch

Die Lebensdauer von mindestens 50.000 Betriebsstunden reduziert um ein Vielfaches die Kosten für den Austausch und Ersatz der bisher verwendeten Halogenlampen.

Um teilweise mehr als 50% konnte der Stromverbrauch durch Einsatz der LED-Technik reduziert werden.



OP-Leuchten-Kombination:

Mach LED 5 / Mach LED 3 mit integriertem OP-Videosystem und Monitor



Mach LED 5
160.000 Lux

Mach LED 3 mit Kamera
140.000 Lux

OP-Leuchten-Kombination:

Mach LED 2 / Mach LED 3 mit Kamera



Mach LED 2
115.000 Lux

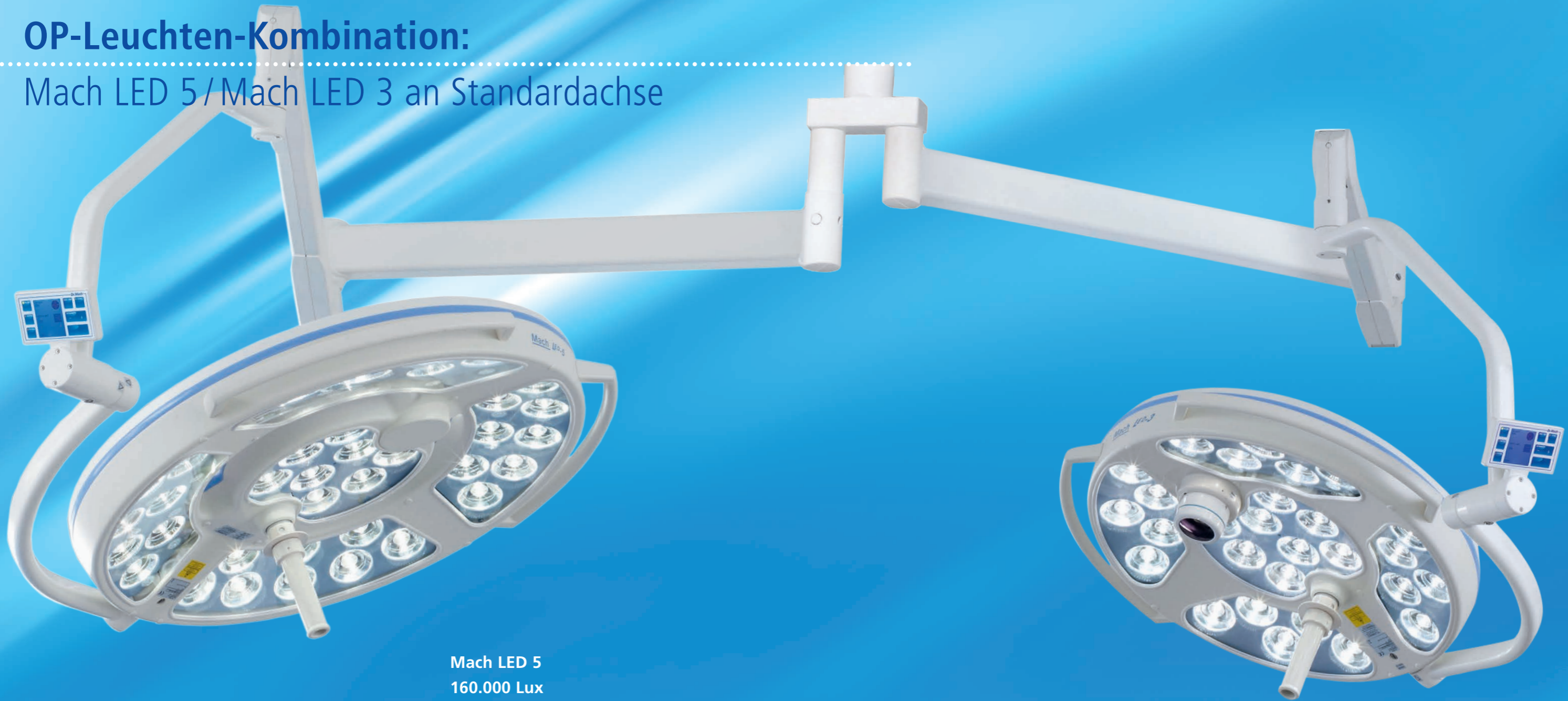
Mach LED 3 mit Kamera
140.000 Lux

Leuchten-Kombination

mit vollkardanischer Aufhängung für Raumhöhen > 2,80 m

OP-Leuchten-Kombination:

Mach LED 5 / Mach LED 3 an Standardachse



Mach LED 5
160.000 Lux

Mach LED 3 mit Kamera
140.000 Lux

Leuchten-Kombination

mit vollkardanischer Aufhängung für Raumhöhen > 2,80 m

OP-Leuchten-Kombinationen

bei niedriger Raumhöhe

Mach LED 3 mit Kamera
140.000 Lux



Mach LED 5
160.000 Lux

Mach LED 5/Mach LED 3 mit Kamera

OP-Leuchten-Kombination mit spezieller Aufhängung für niedrige Raumhöhe < 2,80 m

Mach LED 3
140.000 Lux



Mach LED 3/Tandem-Monitorträger

OP-Leuchten-Kombination mit spezieller Aufhängung für niedrige Raumhöhe < 2,80 m

Stativ-Modelle

optional mit integriertem Videosystem

Mach LED 3
140.000 Lux



Stativ-Modell

mit integriertem Netzteil im Trafogehäuse

Mach LED 2
115.000 Lux

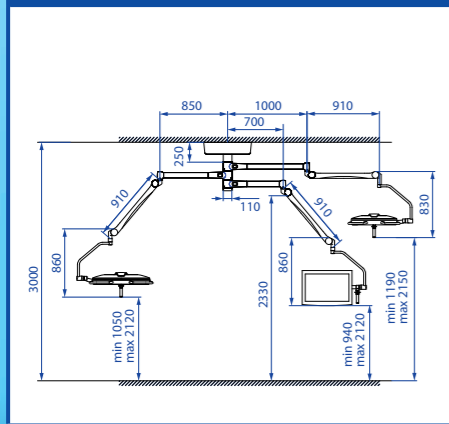


Stativ-Modell

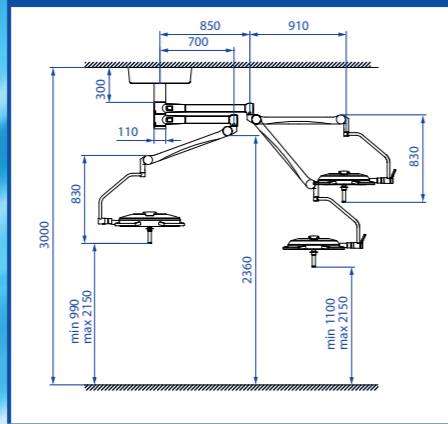
mit integrierter Notstrom-Batterieeinheit; Brenndauer 3 Stunden bei Vollast

Technische Daten / Maße

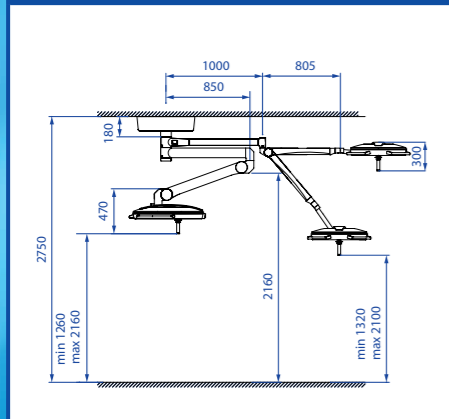
LED 5 / LED 3 schwere Zentralachse / Monitor



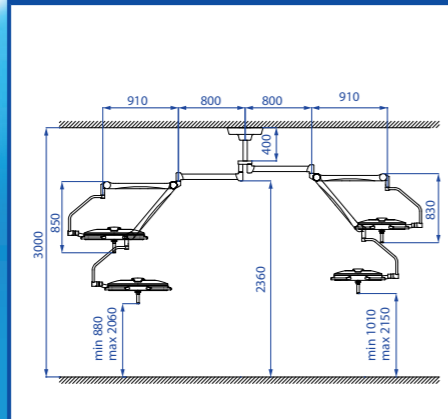
LED 3 / LED 2 schwere Zentralachse



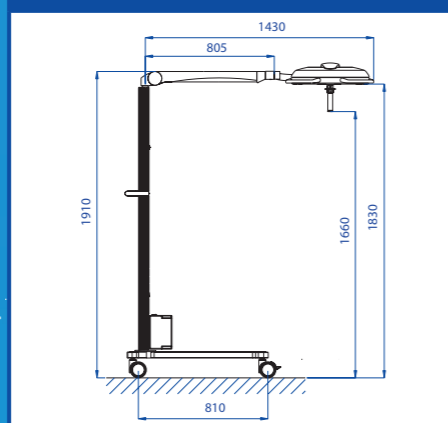
LED 5 / LED 3 schwere Zentralachse / niedrige Raumhöhen



LED 5 / LED 3 Standardachse



LED 2 Stativleuchte



Maßangaben in Millimeter

Technische Daten

Technische Daten (1) Leuchten	Mach LED 5Mc	Mach LED 5 Smart	Mach LED 5sc
Beleuchtungsstärke Lux in 1 Meter Abstand	160.000	160.000	160.000
Farbtemperatur (Kelvin) (3)	3750, 4000, 4250 4500, 4750	3750, 4000, 4250, 4500, 4750	4500
Farbwiedergabeindex R _a (2)	96	95	95
Fokussierbare Leuchtfeldgröße (in cm)	20 – 32	20 – 32	20 – 32
Elektronische Helligkeitsregulierung am Leuchtenkörper	Standard	Standard	Standard
Arbeitsbereich (in cm)	60 – 150	60 – 150	60 – 150
Leuchtenkörperdurchmesser (in cm)	72	72	72
Temperaturerhöhung im Kopfbereich	0,5° C	0,5° C	0,5° C
Anzahl der LEDs	160	80	40
Lebensdauer der Leuchtmittel	> 50.000 h	> 50.000 h	> 50.000 h
Leistungsaufnahme gesamt	160 W	80 W	65 W

Technische Daten (1) Leuchten	Mach LED 3Mc	Mach LED 3 Smart	Mach LED 3sc
Beleuchtungsstärke Lux in 1 Meter Abstand	140.000	140.000 (4)	140.000 (4)
Farbtemperatur (Kelvin) (3)	3750, 4000, 4250 4500, 4750	3750, 4000, 4250, 4500, 4750	4500
Farbwiedergabeindex R _a (2)	96	95	95
Fokussierbare Leuchtfeldgröße (in cm)	17 – 28	17 – 28	17 – 28
Elektronische Helligkeitsregulierung am Leuchtenkörper	Standard	Standard	Standard
Arbeitsbereich (in cm)	60 – 150	60 – 150	60 – 150
Leuchtenkörperdurchmesser (in cm)	57	57	57
Temperaturerhöhung im Kopfbereich	0,5° C	0,5° C	0,5° C
Anzahl der LEDs	112	56	28
Lebensdauer der Leuchtmittel	> 50.000 h	> 50.000 h	> 50.000 h
Leistungsaufnahme gesamt	120 W	60 W	45 W

Technische Daten (1) Leuchten	Mach LED 2Mc	Mach LED 2 Smart	Mach LED 2sc
Beleuchtungsstärke Lux in 1 Meter Abstand	115.000	115.000 (5)	115.000 (5)
Farbtemperatur (Kelvin) (3)	3750, 4000, 4250 4500, 4750	3750, 4000, 4250, 4500, 4750	4500
Farbwiedergabeindex R _a (2)	96	95	95
Fokussierbare Leuchtfeldgröße (in cm)	17 – 28	17 – 28	17 – 28
Elektronische Helligkeitsregulierung am Leuchtenkörper	Standard	Standard	Standard
Arbeitsbereich (in cm)	60 – 150	60 – 150	60 – 150
Leuchtenkörperdurchmesser (in cm)	49	49	49
Temperaturerhöhung im Kopfbereich	0,5° C	0,5° C	0,5° C
Anzahl der LEDs	84	42	21
Lebensdauer der Leuchtmittel	> 50.000 h	> 50.000 h	> 50.000 h
Leistungsaufnahme gesamt	70 W	55 W	30 W

(1) Weitere technische Daten entnehmen Sie dem Datenblatt der Leuchte, auf Anfrage erhältlich.

(2) R_a ist ein Mittelwert aus R₁ = altrosa, R₂ = senfgelb, R₃ = gelbgrün, R₄ = hellgrün, R₅ = türkisblau, R₆ = himmelviolett, R₇ = asterviolett, R₈ = fliederviolett. Maximalwert = 100.

(3) optional mit anderen Farbtemperaturbereichen lieferbar

(4) optional mit 160.000 Lux lieferbar

(5) optional mit 130.000 Lux lieferbar

Integriertes OP-Videosystem

HD-Kamera / SD-Kamera



Technische Daten Dr. Mach Kamera	HD	MFB-MO (SD)
	High Definition Kamera mit digitaler Datenübertragung für visuelle Kommunikation	Farbbildkamera für visuelle Kommunikation (PAL)
Objektivsystem	30-fach optischer Zoom, 12-fach digitaler Zoom, f = 4,3 bis 129 mm, F1.6 – 4.7 Auto Fokus	36-fach optischer Zoom, 12-fach digitaler Zoom, f = 3,4 bis 122,4 mm, F1.6 – 4,5 Auto Fokus
Video Signal	HD: 1080i / 50; 720p / 50 oder 1080i / 59,94; 720p / 59,94	–
Videoausgang	HD-Komponenten	Y/C
Bildpunkte	ca. 2.000.000 Pixel	752 (H) x 582 (V)
Horizontale Auflösung	–	Mehr als 530 Zeilen
Luftfeuchtigkeit	20 – 80%	20 – 85%
Abmessungen (Ø, Länge)	80 x 150 mm	80 x 150 mm
Gewicht	900 g	900 g
Störstrahlung nach	FCC Klasse A	FCC Klasse A

Technische Daten

Die Dr. Mach HD- und SD-Videosysteme bieten höchste Bildqualität bei maximaler Bewegungsfreiheit der Leuchte.

Vorteile des neuen Dr. Mach Videosystems

- Einheitliche Vorbereitung für HD- und SD-Kamera
- 360° Rotation in allen Gelenken
- Einfache Montage durch Übertragung von Videosignalen über die Versorgungskabel
- Steuerung über serielle Schnittstelle oder über zweites Steuergerät
- Einfacher Einbau der Kamera in einem anderen OP
- Streaming, Konvertierung oder Speicherung auf Anfrage erhältlich

HD Auflösung

Mit der Übertragung hochauflösender Bilder der OP's oder der medizinischen Eingriffe werden wir Ihren visuellen Ansprüchen gerecht.

Vorteile der HD-Auflösung:

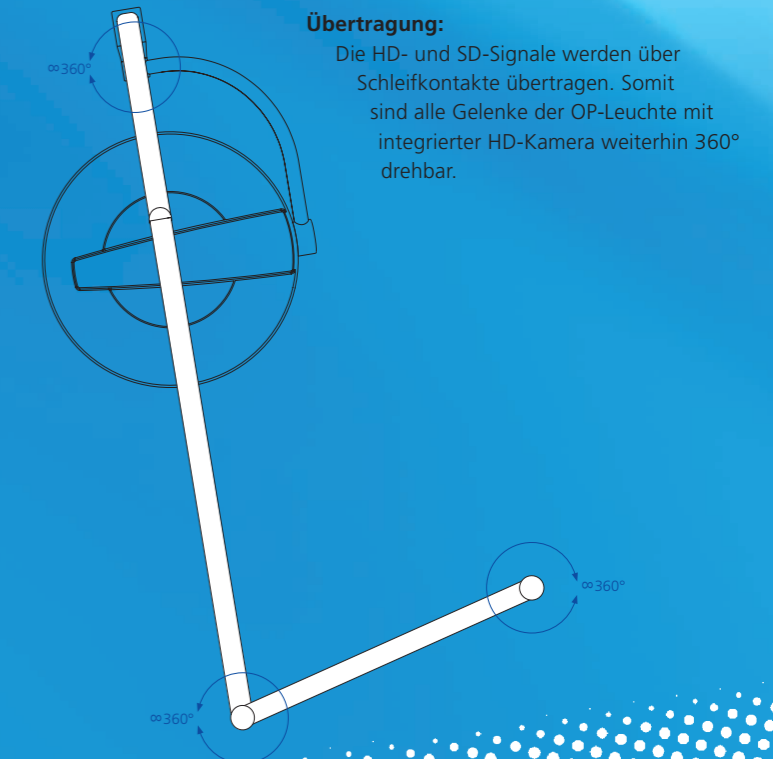
Brilliant Bildqualität mit mehr Tiefenschärfe und erhöhte Detailtreue ermöglichen dem Chirurgen oder Arzt, die Einzelheiten im Wundfeld besser zu erkennen.

Kamera-Technik

Die HD-Kamera mit 30-fach optischem Zoom und die SD-Kamera mit 36-fach optischem Zoom verfügen über Auto-Fokus, Auto-Iris und Bildrotation. Die Steuerung der Kameras erfolgt über eine Kamera-Fernbedienung.

Folgende Kamerafunktionen sind über die Fernbedienung steuerbar:

- Ein-/Ausschaltung
- Auswahl zwischen 1080i und 720p – nur Dr. Mach HD-Kamera
- Fokus (automatisch/manuell)
- Iris (automatisch/manuell)
- Zoom
- Bildrotation
- Standbild



Übertragung:

Die HD- und SD-Signale werden über Schleifkontakte übertragen. Somit sind alle Gelenke der OP-Leuchte mit integrierter HD-Kamera weiterhin 360° drehbar.

Die LED Revolution

Dr. Mach GmbH & Co. KG

Flossmannstraße 28 · D-85560 Ebersberg
Telefon: +49 (0) 8092 / 2093-0 · Telefax: +49 (0) 8092 / 2093-50
www.dr-mach.de · e-mail: info@dr-mach.de